

Wyrównywacz akumulatorów Victron

www.victronenergy.com

Problem: okres użytkowania drogiego banku akumulatorów może ulec znacznemu skróceniu wskutek stanu braku równowagi naładowania

Nieco większy wewnętrzny prąd upływowy jednego akumulatora w banku 24 V lub 48 V złożonym z kilku akumulatorów połączonych szeregowo/równolegle spowoduje niedoładowanie tego akumulatora i innych akumulatorów połączonych równolegle oraz przeładowanie akumulatorów połączonych szeregowo. Ponadto przy szeregowym łączeniu nowych ogniw lub akumulatorów powinny one mieć taki sam początkowy stan naładowania. Z niewielkimi różnicami można sobie poradzić podczas ładowania absorpcyjnego lub wyrównującego, ale duże różnice spowodują uszkodzenia wskutek nadmiernego wydzielania gazu (spowodowanego przeładowaniem) z akumulatorów o wyższym początkowym stopniu naładowania oraz wskutek zasarczenia (spowodowanego niedostatecznym ładowaniem) akumulatorów o niższym początkowym stopniu naładowania.

Rozwiązanie: wyrównanie akumulatorów

Wyrównywacz akumulatorów wyrównuje stan naładowania dwóch połączonych szeregowo akumulatorów 12 V lub kilku równolegle połączonych szeregowych ciągów akumulatorów.

Kiedy napięcie ładowania akumulatora 24 V wzrasta do ponad 27,3 V, wyrównywacz akumulatorów uruchamia się, porównując napięcie w dwóch szeregach podłączonych akumulatorów. Wyrównywacz akumulatorów pobiera prąd o natężeniu do 0,7 A z akumulatora (lub akumulatorów połączonych równolegle) o najwyższym napięciu. Wynikająca z tego różnica prądu ładowania zapewnia dostosowanie stanu naładowania wszystkich akumulatorów do tego samego poziomu.

W razie potrzeby można równolegle połączyć kilka wyrównywaczy.

Zestaw akumulatorów 48 V można wyrównać za pomocą trzech wyrównywaczy akumulatorów.

Diody LED

Zielona: włączenie (napięcie akumulatora > 27,3 V)

Pomarańczowa: aktywny szereg akumulatorów od strony kabla ujemnego (odchylenie > 0,1 V)

Pomarańczowa: aktywny szereg akumulatorów od strony kabla dodatniego (odchylenie > 0,1 V)

Czerwona: alarm (odchylenie > 0,2 V). Ta dioda świeci się aż do zmniejszenia odchylenia do < 0,14 V lub do zmniejszenia napięcia w systemie do < 26,6 V.

Przełącznik alarmu

Otwarty w stanie normalnym. Zamyka się, gdy zaświeca się czerwona dioda LED; otwiera się, gdy czerwona dioda gaśnie.

Resetowanie alarmu

Do dwóch dostępnych zacisków można przyłączyć przycisk. Sprężenie dwóch zacisków spowoduje zresetowanie przełącznika.

Stan resetu pozostaje aktywny aż do zakończenia alarmu. Następnie przełącznik zamknie się ponownie, gdy wystąpi nowy alarm.

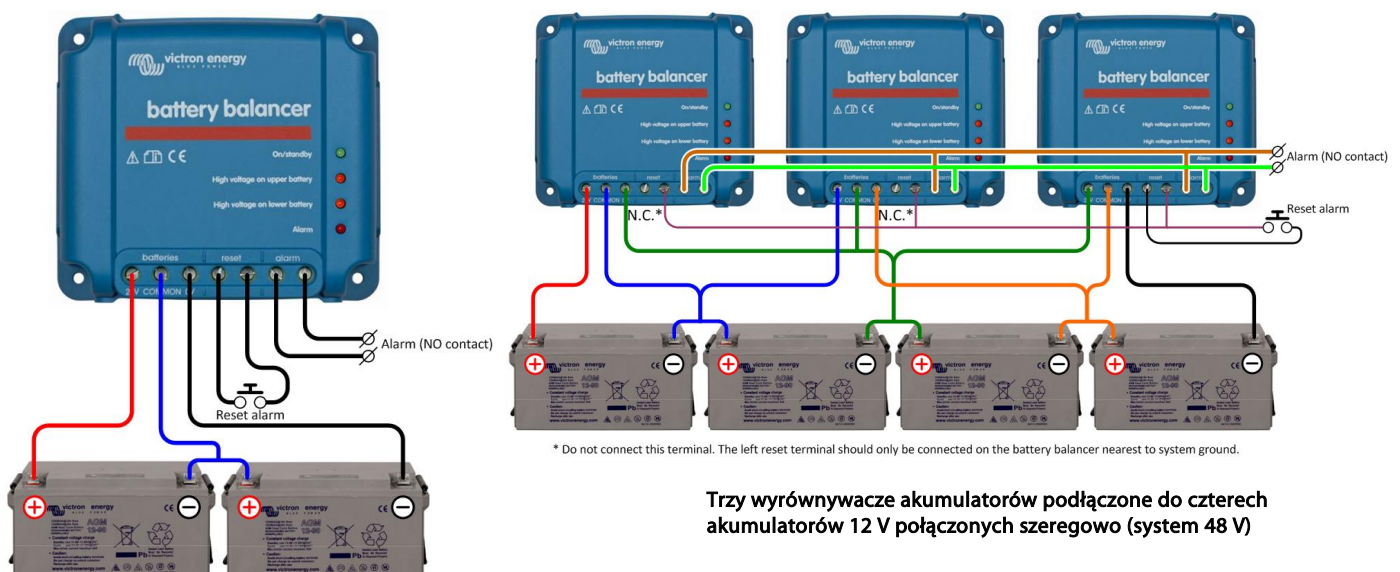
Jeszcze więcej informacji i lepsza kontrola dzięki funkcji monitorowania punktu środkowego przez monitor akumulatorów BMV-702

Monitor BMV-702 mierzy punkt środkowy ciągu ogniw lub akumulatorów oraz pokazuje odchylenie od idealnego punktu środkowego wyrażone w woltach lub procentach. Można ustawić różne wartości procentowe odchylenia w celu wywołania alarmu wizualnego/dźwiękowego oraz w celu zamknięcia bezpotencjałowego styku przełącznika jako alarmu zdalnego.

Dalsze informacje o wyrównywaniu akumulatorów zamieszczono w instrukcji obsługi monitora BMV-702.

Więcej informacji o akumulatorach i ich ładowaniu

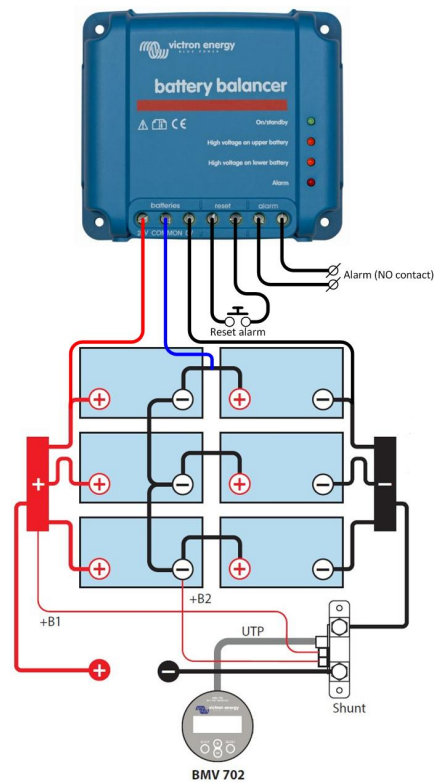
Więcej informacji na temat akumulatorów i ich ładowania znajdują Państwo w naszej książce pt. „Energy Unlimited” (dostępnej za darmo w firmie Victron Energy i udostępnionej do pobrania na witrynie www.victronenergy.com).



Trzy wyrównywacze akumulatorów podłączone do czterech akumulatorów 12 V połączonych szeregowo (system 48 V)

Wyrównywacz akumulatorów podłączony do dwóch akumulatorów 12 V połączonych szeregowo (system 24 V)

Wyrównywacz akumulatorów Victron	
Zakres napięć na wejściu	Do 18 V na akumulator, ogółem 36 V
Poziom włączający urządzenie	27,3 V +/- 1%
Poziom wyłączający urządzenie	26,6 V +/- 1%
Pobór prądu w stanie wyłączenia	0,7 mA
Odchylenie punktu środkowego uruchamiające wyrównywanie	50 mV
Maksymalne natężenie prądu wyrównywania	0,7 A (przy odchyleniu > 100 mV)
Poziom uruchamiający alarm	200 mV
Poziom resetujący alarm	140 mV
Przełącznik alarmu	60 V / 1 A (normalnie otwarty)
Reset przełącznika alarmu	Dwa zaciski do przyłączenia przycisku
Ochrona przed nadmierną temperaturą	Tak
Temperatura robocza	Od -30 do +50°C
Wilgotność (bez skraplania)	95%
OBUDOWA	
Kolor	Niebieski (RAL 5012)
Zaciski podłączeniowe	Zaciski śrubowe 6 mm ² / AWG10
Klasa ochrony	IP22
Masa	0,4 kg
Wymiary (wys. x szer. x gł.)	100 x 113 x 47 mm
NORMY	
Bezpieczeństwo	EN 60950, CSA/UL 62368-1
Emisja	EN 61000-6-3, EN 55014-1
Odporność	EN 61000-6-2, EN 61000-6-1, EN 55014-2
Dyrektywa motoryzacyjna	EN 50498



Wyrównywacz akumulatorów podłączony do sześciu akumulatorów 12 V połączonych szeregowo-równolegle (system 24 V)

Instalacja

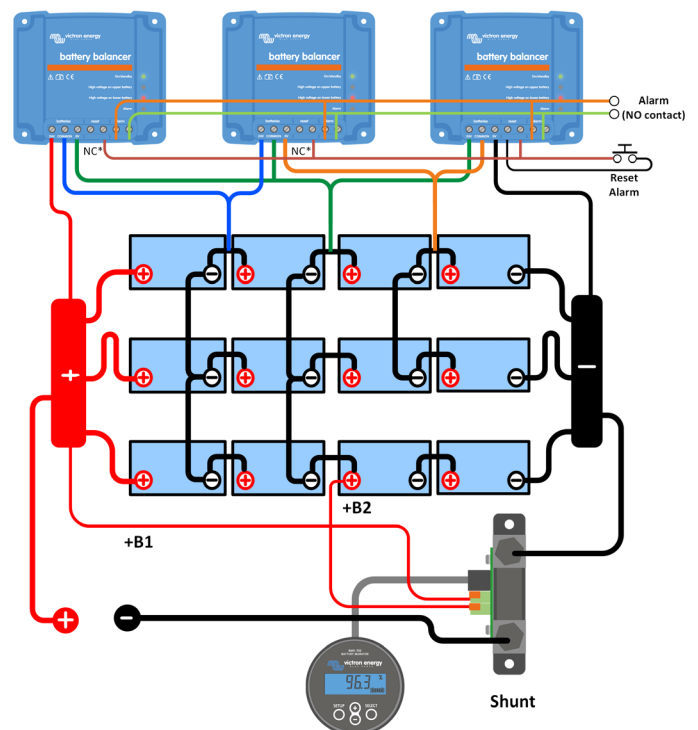
- Wyrównywacz akumulatorów musi być instalowany na dobrze wentylowanej pionowej powierzchni w pobliżu akumulatorów (ale nie nad akumulatorami ze względu na możliwość wystąpienia korozyjnych gazów!).
- W przypadku połączenia szeregowo-równoległego kable łączące punkty środkowe muszą mieć rozmiar umożliwiający przeniesienie co najmniej natężenia prądu powstającego, gdy obwód jednego akumulatora zostanie otwarty: - w przypadku dwóch równoległych ciągów: przekrój 50% kabli podłączeń szeregowych; - w przypadku trzech równoległych ciągów: przekrój 33% kabli podłączeń szeregowych itd.**
- Jeśli to konieczne, najpierw przyłączyć styk alarmu i reset alarmu.
- Do połączeń punktu minusowego, plusowego i środkowego (w tej kolejności) należy użyć przewodu o przekroju co najmniej 0,75 mm². Poza tym, jeśli instalacja musi spełniać wymogi UL, na przewodach w pobliżu akumulatorów należy również zainstalować bezpieczniki 10 A odpowiednie do prądu stałego (np. płytkowe bezpieczniki samochodowe serii ATOF firmy Littelfuse w połączeniu z wbudowanym uchwytem bezpiecznikowym).
- Wyrównywacz jest gotowy do pracy. Jeśli napięcie w szeregu dwóch akumulatorów jest mniejsze niż 26,6 V, wyrównywacz przechodzi w tryb czuwania, a wszystkie diody są wyłączone. Jeśli napięcie w szeregu dwóch akumulatorów wzrasta do powyżej 27,3 V (podczas ładowania), zielona dioda zaświeca się, wskazując na włączenie się wyrównywacza. Po włączeniu wyrównywacza odchylenie napięcia o ponad 50 mV uruchamia proces wyrównywania, a przy 100 mV zaświeca się jedna z dwóch pomarańczowych diod. Odchylenie o ponad 200 mV uruchamia przełącznik alarmu.

Postępowanie w razie alarmu podczas ładowania

W przypadku nowego banku akumulatorów przyczyną alarmu są prawdopodobnie różnice w początkowym naładowaniu. Jeśli różnica między najniższym a najwyższym odczytem napięć akumulatorów przekracza 0,9 V, należy zatrzymać proces ładowania i najpierw naładować poszczególne akumulatory lub ogniwa oddzielnie, bądź znacznie obniżyć natężenie prądu ładowania i pozostawić akumulatory do czasu wyrównania.

Jeśli po kilku cyklach ładowania i rozładowania problem nadal występuje:

- w przypadku połączeń szeregowo-równoległych rozłączyć równolegle połączone punkty środkowe i zmierzyć indywidualne napięcia punktów środkowych podczas ładowania absorpcyjnego, aby rozpoznać, które akumulatory lub ogniwa wymagają dodatkowego ładowania; lub
 - naładować i następnie przetestować każdy akumulator lub ogniwo z osobna; lub
 - połączyć równolegle co najmniej dwa wyrównywacze akumulatorów (przeciętnie jeden wyrównywacz obsługuje maksymalnie trzy równoległe szeregi 200 Ah).
- W przypadku banku starszych akumulatorów, który dobrze funkcjonował w przeszłości, przyczyną problemu może być:
- systematyczne niedostateczne ładowanie: konieczne jest częstsze ładowanie (akumulatory VRLA) lub wyrównywanie ładunku (zalewane akumulatory głębokiego rozładowania z płaskimi płytami oraz akumulatory OPzS); lepsze, regularne ładowanie pozwoli rozwiązać problem;
 - co najmniej jedno wadliwe ogniwo: wymienić wszystkie akumulatory.



Trzy wyrównywacze akumulatorów podłączone do 12 akumulatorów 12 V połączonych szeregowo-równolegle (system 48 V)